

SHARP®

MX-B450W MX-B350W

Sistema Digital Multifuncional



**Flujo de trabajo bajo demanda
con conectividad inalámbrica**

Tamaño versátil para cualquier ambiente de trabajo

La serie MX-B450W / B350W es una solución de documentos B & W compacta y versátil para cualquier lugar de trabajo. Ya sea en una oficina grande o pequeña, ofrece una productividad eficiente en el uso del espacio y funcionalidad 4 en 1. Su conectividad LAN inalámbrica incorporada brinda comodidad en toda la oficina y la posibilidad de unirse a una red de manera fácil. Con un tamaño * de 42.8 × 50.7 cm, la serie MX-B450W / B350W cabe fácilmente en un escritorio o debajo de un mostrador obteniendo el mismo resultado de eficiencia y calidad.

* Se refiere a la parte directamente adyacente al piso o espacio de escritorio. El valor numérico es solo para la unidad base del MFP.



Red Inalámbrica

Conectividad Inalámbrica

La serie MFP ofrece conectividad inalámbrica muy práctica y conveniente para acceder al MFP incluso desde lugares donde es difícil conectar un cable LAN.

Modo Infraestructura



Router Wireless

El modo de infraestructura conecta de forma inalámbrica el MFP a un router inalámbrico conectado a la red.

Modo Punto de Acceso



RED

Modo punto de acceso* conecta de forma inalámbrica al MFP, los equipos o dispositivos móviles sin pasar por un router inalámbrico.

* No se puede acceder a las redes externas a través del MFP. Hasta cinco dispositivos móviles pueden conectarse de manera inalámbrica al MFP al mismo tiempo.

Funcionalidad

Impresión/escaneo directo desde USB

Inserte una USB en el MFP y un mensaje aparecerá automáticamente en la pantalla LCD. Puede imprimir archivos y escanear documentos hacia y desde una memoria USB



Gestión de dispositivos

Sharp Remote Device Manager * (SRDM) brinda a los administradores control centralizado de sus MFP e impresoras en red. Este software administra la configuración del sistema y la seguridad de los MFP, ayuda a la resolución de problemas y más.

* Póngase en contacto con un representante Sharp para más información

Seguridad Confiable

- La autenticación de usuario evita el uso no autorizado del MFP. Hasta 30 usuarios pueden registrar un número de acceso único
- Los datos retenidos pueden borrarse cuando sea el momento de reemplazar el MFP, para evitar que la información confidencial se filtre

Sharpdesk Mobile*

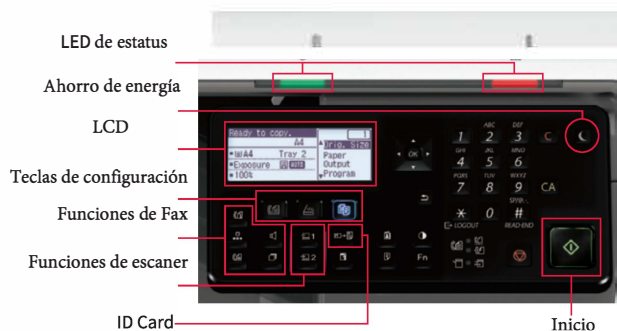
Con la aplicación Sharpdesk Mobile, los usuarios pueden importar documentos escaneados desde el MX-B350/450W a sus dispositivos móviles. Los archivos se pueden imprimirse en el MFP, enviarse como archivos adjuntos de correo electrónico o usarse en otras aplicaciones.

* La disponibilidad varía según el país / región. Para obtener más información, consulte el sitio web:

http://sharp-world.com/products/copier/docu_solutions/mobile/sharpdesk_mobile

Panel LCD

El MFP tiene un panel de control fácil de usar. Junto a él hay dos lámparas LED: una roja, una verde que indica el estado de la máquina.



Copia/Impresión

MFP Eficiente

Este MFP ofrece una velocidad de 45/35 ppm *. La primera copia sale en 8.5 / 9.0 segundos, ahorrándole tiempo cuando realiza múltiples trabajos de tiradas cortas. El tiempo de calentamiento es de 29 segundos brinda mayor eficiencia y reduce el consumo de energía.

* A4 (8 1/2 "x 11"), alimentación por el borde corto



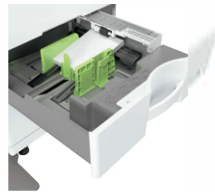
Capacidad de Papel

Una bandeja de 500 hojas y una bandeja by pass múltiple de 50 hojas. Opcional una bandeja de 600 hojas para una capacidad total de papel de 1.150 hojas.



Diferentes Tamaños de Papel

Una amplia variedad de tamaños de papel, incluido el A6, así como en la bandeja by pass. La bandeja de papel opcional y la bandeja de by pass manejan papel de tamaño oficio y papel de hasta 220 g/m2.



Escáner/Fax

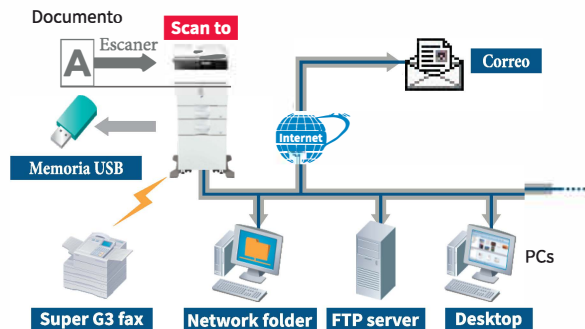
Escaneo en Red a Color

Los MFP's cuenta con escáner de red a todo color y admite formatos de archivo TIFF, PDF y JPEG. Convertir cualquier tipo de documento a un archivo digital es tan fácil.



Múltiples Destinos de Escaneo

Puede elegir diferentes formas de distribuir sus documentos escaneados: por ejemplo, enviar como archivo adjunto de un correo electrónico o escanear directamente a un servidor FTP para su almacenamiento.

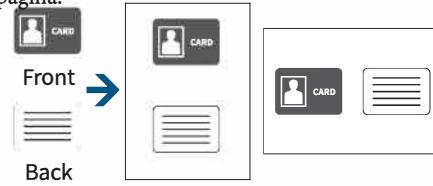


Teclas de Programa de Escáner

Las teclas de programa del escáner en el panel de control permiten a los usuarios registrar las configuraciones de escaneo y los destinos utilizados con frecuencia para recuperarlos fácilmente con un solo toque.

Copia de Credencial

El MFP tiene una tecla para copiar fácilmente ambos lados de una credencial (identificación, tarjetas de presentación, etc.) en una sola página.



PCL 6 y PostScript 3™

Para una amplia gama de fuentes y un mejor manejo de gráficos, el MFP admite PCL 6 y PostScript 3.

Interfaz de Red

Una capacidad de red rápida y potente a través del estándar 1000Base-T giga bit Ethernet.

Alimentador de Documentos

Equipado con un RSPF de 50 hojas (alimentador de paso único reversible) que escanea a 40 opm * (un solo lado) y permite una copia dúplex eficiente de tamaños de papel que van de A4 a A6.

* Originales por minuto; cuando se alimentan hojas A4 (8 1/2 "x 11")

Escaneo de Tarjetas

El MFP escanea fácilmente lotes de hasta 25 tarjetas * con su RSPF y se puede usar con el software de escaneo para crear bases de datos de tarjetas comerciales.



* Escaneo de una cara

Sharpdesk

Con el software de administración de documentos integrado Sharpdesk, los archivos escaneados se pueden organizar, editar, convertir y combinar con facilidad. Además, Full Text Search hace que sea más fácil recuperar sus documentos.

Funciones de Fax

- Función de fax Súper G3
- PC-Fax le permite enviar documentos creados en una PC directamente a la máquina de fax de un destinatario a través de una línea telefónica sin imprimir en papel
- La confirmación de destino de fax permite a los usuarios volver a confirmar los números de fax antes de enviar para evitar errores de transmisión
- El enrutamiento de entrada le permite reenviar los faxes recibidos a través de la red a una carpeta compartida o dirección de correo electrónico sin imprimir en papel
- Las teclas de marcación rápida registran hasta 300 números

Especificaciones

General	
Tipo	Escritorio
Velocidad	35/45 ppm A4 (8 1/2" x 11")*1
Panel de Control	LCD de 5 líneas
Medidas de Papel	Max. Oficio (8 1/2" x 14"), min. media carta (5 1/2" x 8 1/2")
Capacidad de Papel (80 g/m ²)	Estándar: 550 hojas (1 bandeja de 500 hojas carta u By pass de 50 hojas) Máximo: 1,150 hojas (550 hojas y opcional 1 bandeja de 600 hojas)
Peso y medidas de Papel	Bandeja 1: 60 g/m ² a 105 g/m ² (16 lbs a 28 lbs bond) Bandeja 2: (MX-CS14): 55 g/m ² a 220 g/m ² (13 a 80 lbs cover) By pass: 55 g/m ² to 220 g/m ² (13 a 80 lbs cover)
T. de Calentamiento*2	29 segundos.
Memoria	1 GB (Compartida)
Alimentación	AC 100-127 VCA 50/60 Hz
Consumo de energía	1.44 kw
Medidas (x D x H)*3	49.2 x 51.7 x 56.0 cm (19 ³ / ₈ " x 20 ²³ / ₆₄ " x 22 ¹ / ₁₆ ")
Peso (approx.)	29 kg (64.0 lbs)

Copia	
Tamaño de Papel	Máximo Oficio (8 1/2" x 14")
Tiempo Primera Copia**	8.5/9.0 segundos
Copias Continuas	999 copias máximo
Resolución	Escáner: 600 x 600 dpi, 600 x 300 dpi. Impresora: 600 x 600 dpi
Graduación	Equivalente a 256 niveles
Rango de Zoom	25% a 400% (25% a 200% por RSPF) en incrementos de 1%
Ratio de Copia	Métrico: 8 ratios (4R / 4E), pulgadas: 5 ratios (3R / 2E)

Escáner en Red a Color	
Método de escaneo	Push scan (a través del panel de control) Pull scan (aplicación compatible con TWAIN)
Velocidad de escaneo*5	Color: Máximo 13 originales/min. B/W: Máximo 40 originales/min.
Resolución	Push scan: 100, 150, 200, 300, 400, 600 ppp Pull scan: 75, 100, 150, 200, 300, 400, 600 dpi 50 ppp a 9,600 ppp por configuración del usuario * 6
Formatos de Archivos	TIFF, PDF, JPEG*7
Utilidad de Escaneo	Sharpdesk
Destinos de Escáner	Correo electrónico/Escritorio/Servidor FTP/Carpeta en red/Memoria USB

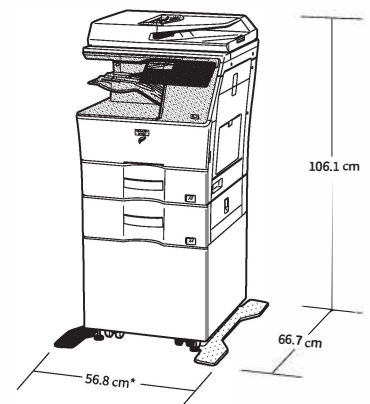
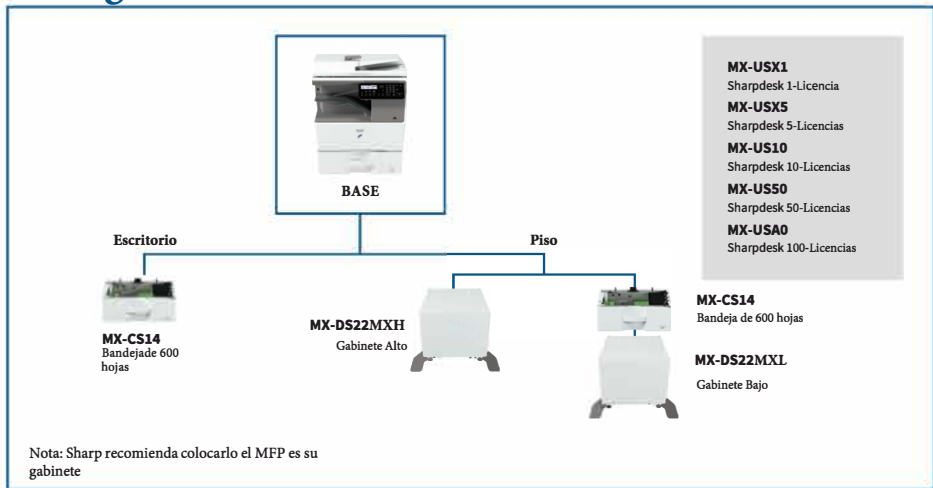
Impresión en Red	
Resolución	600 x 600 dpi.
Interfaz	USB 2.0 (host, alta velocidad), 10Base-T / 100Base-TX / 1000Base-T, LAN inalámbrica (IEEE 802.11 n / g / b)
OS Soportados	Windows Server* 2008, Windows Server* 2008 R2, Windows Server* 2012, Windows Server* 2012 R2, Windows Server* 2016, Windows* 7, Windows* 8.1, Windows* 10, Mac OS 10.6, 10.7, 10.8, 10.9, 10.10, 10.11, 10.12, 10.13
Protocolos de Red	TCP/IP
Protocolos de Impresión	LPR, TCP sin procesar (puerto 9100), FTP para descargar archivos de impresión, IPP, WSD
PDL	PCL 6, emulación PostScript* 3 **
Fuentes Disponibles	80 fuentes para PCL, 136 fuentes para emulación PostScript 3

Fax	
Método de Compresión	MH / MR / MMR / JBIG
Protocolo comunicación	Súper G3 / G3
Tiempo de Transmisión	Menos de 3 segundos * 8
Velocidad del Módem	33,600 bps a 2,400 bps respaldo autom. desde estándar (203,2 x 97,8 ppp) a Súper fino (203,2 x 391 ppp)
Resolución de Transmisión	A4 a A5 (8 1/2" x 14" a 5 1/2" x 8 1/2")
Memoria para Grabar	64 MB (incorporado)
Escala de Grises	Equivalente a 256 niveles

* 1: alimentación de borde corto.
 * 2: en un entorno de medición estándar. Puede variar según las condiciones de operación y el entorno.
 * 3: Incluyendo ajustadores y protuberancias.
 * 4: Alimentación de borde corto de hojas A4 (8 1/2" x 11") desde la primera bandeja de papel, con cristal de documentos, MFP en estado completamente preparado. Puede variar según las condiciones de operación y el entorno.
 * 5: la velocidad de escaneo variará según el tipo de documento, la configuración de escaneo, las condiciones de operación y el entorno. Basado en la tabla estándar A4 de Sharp, con alimentador de documentos, alimentación por el borde corto, escaneo a una cara y configuración predeterminada de fábrica.
 * 6: la resolución variará según el tamaño del área escaneada.
 * 7: Color / Escala de grises solamente.
 * 8: Basado en el gráfico estándar de Sharp con aprox. 700 caracteres (A4 o 8 1/2" x 11" alimentación de borde corto) a resolución estándar en modo Super G3, 33,600 bps, compresión JBIG.

• El diseño y las especificaciones están sujetos a cambios sin previo aviso.
 • PCL es una marca registrada de Hewlett-Packard Company. PostScript 3 es una marca comercial registrada o una marca comercial de Adobe Systems Incorporated en los EE. UU. Y / o en otros países. Windows Server y Windows son marcas registradas o marcas comerciales de Microsoft Corporation en los Estados Unidos y / o en otros países. Mac es una marca comercial de Apple Inc., registrada en los EE. UU. Y otros países. Todas las demás marcas y nombres de productos pueden ser marcas comerciales o marcas comerciales registradas de sus respectivos propietarios.

Configuración



* 702 mm cuando la bandeja bypass múltiple está extendida.
 MX-B450W se muestra con equipo opcional