

SHARP®

SISTEMAS DE DOCUMENTOS A COLOR DE LA SERIE ADVANCED



MX-3071 MX-3571 MX-4071 MX-5071 MX-6071



"Pionero de BLI en Facilidad de Uso"
Dispositivos empresariales 2018-2019

Los nuevos sistemas de documentos a color de la serie Advanced ofrecen integración innovadora y una mejor productividad

DISEÑADOS PARA LAS OFICINAS ENFOCADAS EN LA TECNOLOGÍA

advanced

Los sistemas de documentos a color MX-3071, MX-3571, MX-4071, MX-5071 y MX-6071 de la Serie Advanced de Sharp se fabrican utilizando la tecnología más reciente disponible, a fin de ofrecer el desempeño, funciones y confiabilidad necesarias en los entornos laborales de hoy en día. Estos nuevos multifuncionales (MFP) también son fáciles de usar y ofrecen una productividad mejorada con el fin de proporcionar al cliente una experiencia intuitiva, y la confianza de saber que sus trabajos se imprimirán siempre bien desde la primera vez. La nueva Serie Advanced a color ofrece también funciones de seguridad de tecnología de punta para ayudar a los negocios a proteger sus datos e información personal.

Características clave

- **Facilidad de uso** La galardonada pantalla táctil ofrece una interfaz gráfica fácil de usar con Modos Fáciles simplificados, guías de usuario integradas y acceso rápido a los servicios de red. Con la nueva función de **MFP Voice** de Sharp disponible en un futuro para estos modelos, podrá interactuar con la máquina utilizando el poder del lenguaje.
- **Productividad** – La capacidad estándar multifuncional, incluye copiado, impresión en red y escaneo en red a color, se combina con el Sistema de Consistencia de Color mejorado de Sharp para una producción de alta calidad y larga duración hoja tras hoja.
- **Uso fácil para el lugar de trabajo** – Se integra sin problemas con los entornos de red complejos de hoy en día, y soporta los servicios populares de nube y tecnologías móviles. Además, con el nuevo Portal de Aplicaciones de Sharp (disponible en un futuro) los administradores podrán agregar nuevas aplicaciones o actualizar las existentes desde la MFP.

Los nuevos sistemas de documentos a color MX-3071, MX-3571, MX-4071, MX-5071 y MX-6071 de la Serie Advanced ofrecen a los negocios gran variedad de funciones que les permiten ejecutar rápidamente las tareas de flujo de trabajo siempre cambiantes de los entornos de oficina activos de hoy en día.



*"Logro sobresaliente en la innovación"
por su interfaz de usuario Web*

DESEMPEÑO PODEROSO. SÓLIDA PRODUCTIVIDAD



El diseño avanzado y la capacidad multifuncional le permiten hacer frente hoy a las necesidades de negocios del mañana.

- El **alimentador de documentos de un solo paso a dos caras** estándar de 150 hojas escanea documentos a velocidades de hasta 220 imágenes por minuto (ipm).
- El **manejo flexible de papel** soporta medios como papel de hasta 300 gms (110 libras) y alimenta hojas de hasta 12" x 18" a través de las bandejas de papel, permitiendo a los usuarios imprimir en una amplia variedad de medios, incluyendo sobres a través de la bandeja de papel estándar y bandeja multipropósito.
- La nueva función de **MFP Voice** de Sharp permite a los usuarios controlar el dispositivo con comandos verbales simples. Experimente una interacción de voz primero a manos libres con tecnología de **Alexa de Amazon**, disponible a un futuro para estos modelos de la Serie Advanced.
- Los sistemas de impresión **PCL® 6** y **Adobe® PostScript® 3™** y listos para red aseguran que sus documentos se impriman con la claridad y formato que espera.
- **Convierta fácilmente documentos** a los formatos de archivos populares de **Microsoft®**, así como una variedad de formatos **PDF**. También puede imprimir directamente estos mismos tipos de archivos desde unidades de memoria **USB**, aplicaciones de nube y más. Esta función se habilita a través de la tecnología **DirectOffice™** de **Qualcom®**.

FÁCIL DE USAR

FUNCIONES PRODUCTIVAS

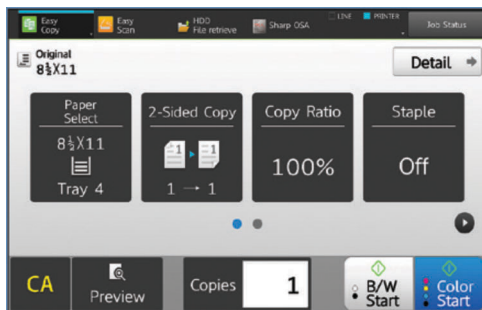
AMIGABLE PARA EL TRABAJO



- La **pantalla táctil personalizable** de 10.1" (medida diagonalmente) ganadora de premios con un diseño limpio permite un fácil acceso a las funciones y capacidades de configuración de los trabajos.
- El **sensor de movimiento integrado** detecta automáticamente a los usuarios que se acercan y activa inmediatamente a la máquina, por lo que está lista para usarse en segundos.
- La función de **red inalámbrica** estándar puede conectarse directamente a su red o dispositivos móviles para escaneo e impresión convenientes con la **aplicación móvil Sharpdesk®**.
- Acceda los servicios de nube populares como **Microsoft® OneDrive™** for Business, **SharePoint® Online**, **Google Drive™**, **Dropbox** y más con la función de **Conexión a Nube** de Sharp. Además, con el nuevo **Portal de Aplicaciones** de Sharp (disponible en un futuro) los administradores podrán agregar o actualizar las aplicaciones desde la MFP.
- El **Sistema de Consistencia de Color** de Sharp ofrece una salida de color de alta calidad ayuda a mantener un equilibrio de imagen y densidad de tóner óptimos hoja tras hoja.
- Las **funciones de seguridad multicapa de tecnología de punta** proporcionan una protección mejorada y ayudan a que los negocios vayan a un paso delante de los piratas cibernéticos e intrusos maliciosos en la red. Una función de Fin de Arrendamiento puede borrar todos los datos e información personales al momento de cambiar la máquina.



FUNCIONALIDAD AVANZADA – DISEÑO INTUITIVO



La Pantalla de Copiado Fácil ofrece las configuraciones que más se utilizan.

Desde el manejo del papel hasta la conexión en red, la Serie Advanced a color MX-3071, MX-3571, MX-4071, MX-5071 Y MX-6071 excederán sus expectativas.

Operación simple e intuitiva

Desde las funciones de copiado más básicas hasta los trabajos de escaneo más complejos, la Serie Advanced a color se desempeñará con facilidad y eficiencia. Utilice uno de los **Modos Fáciles** para una operación rápida y simple, con las funciones básicas en **recuadros y teclas grandes claramente etiquetados** en pantalla. Los Modos Fáciles están disponibles para las funciones estándar de copiado y escaneo, así como para el kit de expansión de fax opcional. Y para las funciones más avanzadas, sólo toque el botón de “Detalles” – así de fácil.

La productividad que necesita con el desempeño que desea

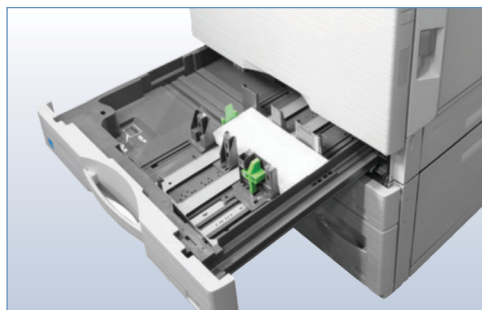
Cuando se trata de cumplir con un trabajo, los sistemas de documentos a color de la Serie Advanced se desempeñan excelentemente. Escanee rápidamente documentos a velocidades de hasta **220 ipm**. Después, utilice la **función de engrapado manual** en las acabadoras para volver a engrapar sus documentos originales. Las **múltiples funciones de acabado** le ofrecen los resultados que requiere, ya sean de apilado, engrapado o encuadernación a caballete. Incluso existe una función integrada de **acabado sin grapas** que es capaz de unir cinco hojas de papel con un pliegue en la esquina del juego de hojas, ahorrando las grapas regulares para juegos más grandes. Estos modelos también alimentan hasta 50 sobres desde la bandeja de papel estándar.*

Experimente la interacción de voz primero a manos libres con la MFP con tecnología de Alexa

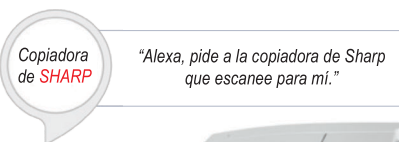
Sharp siempre ha sido reconocido por mejorar la productividad de las MFP en el lugar de trabajo ofreciendo funciones innovadoras fáciles de usar. Sharp lo ha hecho de nuevo con la nueva **función de MFP Voice** disponible a un futuro para los nuevos sistemas de documentos a color de la Serie Advanced. Con la función de **MFP Voice** de Sharp podrá interactuar con la máquina usando simplemente el poder del lenguaje. Con comandos simples de voz, podrá solicitar al sistema de documentos de Sharp que copie o escanee un documento.



MX-4071 se muestra en la configuración compacta con acabadora interna y en la configuración completa con acabadora de encuadernación en caballete y depósito de gran capacidad.



Alimenta hasta 50 sobres desde la bandeja de papel estándar.*



MX-4071 se muestra con la función de MFP Voice de Sharp disponible con tecnología de Alexa.

*Vea las especificaciones para una lista de los sobres soportados.

VERSATILIDAD Y ESCALABILIDAD DE ALTO IMPACTO

Los sistemas de documentos a color de la Serie Advanced brindan funcionalidad de alto desempeño que se adapta fácilmente a sus necesidades de negocios.

Funciones innovadoras

Alimentador de un solo paso a dos caras (DSPF)

El alimentador de documentos de escáner dual estándar de 150 hojas escanea ambos lados de un documento en un solo paso, y una luz indicadora integrada parpadea para recordarle que retire sus originales.

Red inalámbrica

Escanear e imprimir desde dispositivos móviles es posible en forma rápida y fácil con la aplicación Sharpdesk Mobile disponible.

Pantalla táctil inteligente fácil de usar

Un menú estilo tableta ganador de premios proporciona un acceso rápido a los comandos y funciones.

Impresión de alta calidad

La resolución de 1,200 x 1,200 dpi produce documentos súper nítidos. Los controladores genuinos Adobe PostScript 3 ofrecen un amplio control de los trabajos.

Operación a manos libres

Con tecnología de Alexa, la función de Voz MFP disponible en un futuro permite que los usuarios controlen el dispositivo con comandos verbales simples.

Sensor de movimiento

Detecta a los usuarios que se acercan y despierta a la máquina del modo inactivo, por lo que queda lista para usarse en segundos.

Aplicaciones de nube populares de fácil acceso

Con la función de Conexión a Nube disponible, los usuarios pueden acceder Microsoft OneDrive, Google Drive, Dropbox y más. El Nuevo Portal de Aplicaciones de Sharp (que se lanzará en un futuro) facilitará a los administradores agregar o actualizar aplicaciones desde la MFP.

Funciones de seguridad multicapa

Las funciones de seguridad de tecnología de punta brindan una protección mejorada de los datos e información personal, y ayudan a resguardar contra intrusos en la red.

Depósito de gran capacidad

La opción de depósito de gran capacidad añade 3,000 hojas de papel adicionales para una capacidad en línea total de 6,300 hojas.

Tablero retráctil integrado

El tablero completo tipo QWERTY permite la fácil captura de datos

Engrapado en línea

Produce documentos engrapados por las esquinas o bordes de apariencia profesional de hasta 65 páginas.

Engrapadora manual

La función de engrapado manual disponible facilita volver a engrapar los documentos originales después de escanear.

Acabadoras de encuadernación en caballete

Cree folletos encuadernados a caballete de alta calidad de hasta 80 páginas.

Acabado avanzado

Sharp le ofrece una gama de cinco acabadoras de alto desempeño para que sus documentos tengan una apariencia profesional. Elija desde una acabadora interna compacta hasta una acabadora de encuadernación en caballete de pie de alta capacidad.

Manejo de papel flexible

Las bandejas de papel alimentan hojas de hasta 12" x 18" y soportan medios de hasta 300 gsm. También alimentan hasta 50 sobres a través de la bandeja de papel estándar.* Una variedad de opciones de bandejas de papel está disponible, incluyendo un depósito de gran capacidad y bandejas de papel tándem divididas.

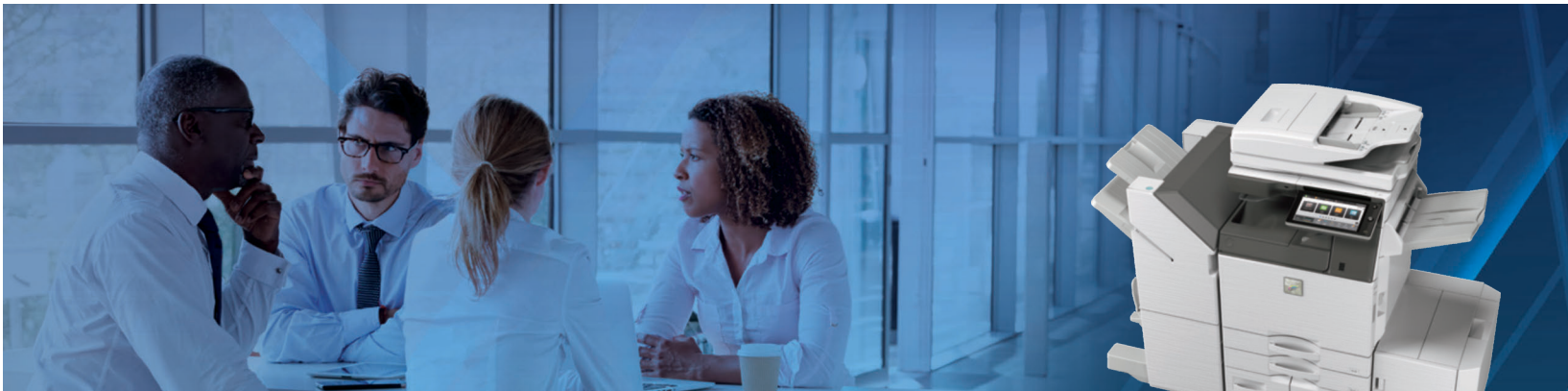
Acabado avanzado

Sharp le ofrece una gama de cinco acabadoras de alto desempeño para que sus documentos tengan una apariencia.



El Sistema de Consistencia de Color de Sharp combina el Tóner Microfino con la Regeneración del Revelador y Control del Proceso de Imagen Avanzado. Estos procesos ayudan a asegurar que la salida de color tenga siempre un desempeño superior.

*Vea las especificaciones para una lista de los sobres soportados.



COLABORACIÓN MEJORADA PARA FLUJOS DE TRABAJO SIMPLIFICADOS



Acceda las aplicaciones de nube populares, así como distribuya archivos e imprima documentos de manera más fácil

Las soluciones poderosas de flujo de trabajo de documentos le ayudan a trabajar de manera más eficiente.

Distribuya, acceda e imprima sus documentos con facilidad

Sharp facilita ir más allá del escaneo en red tradicional con las funciones opcionales de **Conexión a Correo Electrónico** y **Conexión a la Nube**. Con **Conexión a Correo Electrónico**, el escaneo a un correo electrónico está integrado sin problemas con las cuentas de usuarios de Microsoft Exchange/Office 365® y Gmail™, lo que facilita identificar el remitente de los archivos escaneados. Con **Conexión a Nube**, los usuarios pueden imprimir fácilmente desde y escanear a **Microsoft OneDrive for Business, SharePoint Online, Google Drive, Box y Dropbox**. Además, con el nuevo Portal de Aplicaciones de Sharp (que se lanzará en la primavera del 2019) los administradores podrán agregar fácilmente nuevas aplicaciones y actualizar las existentes desde el panel táctil de la MFP.



Escanee y convierta documentos a los tipos de archivos populares sin problemas con la función OCR integrada de Sharp.

Escanee e imprima archivos fácilmente desde dispositivos móviles

Los sistemas de documentos a color de la Serie Advanced también facilitan imprimir y escanear archivos desde tabletas y teléfonos inteligentes utilizando la **app Sharpdesk® Mobile**, que es una aplicación descargable gratis disponible para la mayoría de los dispositivos móviles.* Estos nuevos modelos también soportan tecnologías móviles populares como **Apple® AirPrint®**, la **estructura de impresión Android™** y **Google Cloud Print™**. Con la **red inalámbrica**, los usuarios también pueden imprimir directamente a la MFP desde dispositivos móviles ¡sin interferir con la red corporativa!

Simplifique la administración de diferentes tipos de archivos con el procesamiento de imágenes inteligente

Con las capacidades OCR estándar, los usuarios pueden fácilmente escanear y convertir documentos a formatos de archivos populares incluyendo Microsoft Word, PowerPoint y Excel, así como una variedad de formatos como PDF con capacidad de búsqueda, PDF encriptado y otros. Incluso puede imprimir directamente estos mismos tipos de archivos desde unidades de memoria USB, aplicaciones en la nube y dispositivos móviles. Esta función se habilita a través de la tecnología DirectOffice de Qualcomm. Estos nuevos modelos soportan el nuevo **Mecanismo de Impresión Incrustado de Adobe** que imprime directamente los archivos PDF con una mayor precisión y desempeño.



Con la Liberación de Impresiones Sin Servidor estándar los usuarios pueden imprimir un trabajo y liberarlo de manera segura desde seis modelos soportados en la misma red.

Las soluciones de impresión flexibles ayudan a maximizar la productividad

Los sistemas de impresión Adobe PostScript 3 y PCL 6 estándares le ayudan a acelerar todas sus necesidades de producción. La función de **Liberación de Impresiones Sin Servidor** de Sharp permite que los usuarios impriman y liberen un trabajo de manera segura desde hasta seis modelos soportados en su red.* Y con **Google Cloud Print** puede imprimir trabajos desde computadoras Chromebook™, PC y más, desde virtualmente cualquier lugar.

Simplifique flujos de trabajo de negocios complejos con la tecnología OSA® de Sharp

La **tecnología OSA de Sharp** puede ayudar a que su negocio aproveche el poder de sus aplicaciones de red, sistemas *back-end* y servicios de nube. Automatiza fácilmente procesos complejos y ayuda a eliminar tareas redundantes. Hable con su distribuidor autorizado de Sharp para ver cómo puede ayudarle a implementar una solución de flujo de trabajo simplificada.



*Vaya a www.sharppusa.com para una lista del equipo y sistemas operativos soportados.

CUIDANDO LA INFORMACIÓN DE MANERA SEGURA Y CONFIABLE

Administre su dispositivo, ayude a salvaguardar sus datos, ayude a proteger su negocio.

A fin de ayudar a proteger la privacidad y propiedad intelectual de los empleados, la nueva Serie Advanced a color está armada con **funciones de seguridad multicapa**, incluyendo funciones como **Prevención de Ataque de Firmware y Auto recuperación** que pueden ayudar a identificar una intrusión maliciosa y restablecer el firmware de la máquina a su estado original. La nueva función de **Lista Blanca** detecta los intentos de acceso al sistema de archivos de la máquina y niega la entrada si la fuente de datos no está en la lista blanca. Los **Grupos de Autoridad** ayudan a administrar y restringir funciones de copiado, impresión y escaneo para salvaguardar los datos y controlar los costos. Los administradores también pueden aplicar la **Política de Grupos de Active Directory®** al dispositivo, que ofrece configuración y control centralizados. La **Impresión Confidencial** ayuda a garantizar que los documentos sensibles se mantengan seguros solicitando a los usuarios que introduzcan un código NIP para imprimirlos. Estos modelos también soportan la autenticación del usuario e **Inicio de Sesión Único** seguro de Active Directory. También está disponible la **autenticación de tarjeta de ID integrada**. *Cuando esté listo para cambiar la máquina, una función conveniente de **Fin de Arrendamiento** puede borrar todos los datos e información personal así como imprimir un reporte de confirmación



Estas opciones de seguridad escalables ayudan a proteger su propiedad intelectual e información confidencial, así como ayudan a su negocio a cumplir con los requerimientos reglamentarios. Para información adicional, visite: www.sharppusa.com/security.

* Algunas funciones requieren equipo y/o software opcionales.



Con el **Administrador de Dispositivo Remoto de Sharp (SRDM)**, los administradores pueden tomar control de las funciones del sistema y simplificar la instalación y administración. SRDM facilita ver las bitácoras de servicio, los conteos de clics, reportes de historial y más. Las alertas de servicio basadas en eventos le ayudan a monitorear el dispositivo y maximizar el tiempo de funcionamiento. El **tablero de seguridad** administrado centralmente monitorea las funciones de seguridad, y puede restablecer automáticamente la política de seguridad si se cambia localmente en la máquina. Asimismo, la **Gestión de Contraseñas Administradas Centralmente** y **Administración de Poder Centralizado** facilitan implementar los cambios cuando es necesario. La función del **Panel Frontal Remoto** permite que los administradores controlen el panel LCD de la máquina desde una PC para solucionar asuntos y capacitar a operadores. Sharp también ofrece **hardware y software de auditoría integrados** tanto como adicionales para **controlar, acceder y rastrear el uso** de cada dispositivo en la red.*



COMPROMISO CON EL MEDIO AMBIENTE



Un método responsable con el medio ambiente para diseñar productos

Sharp está comprometido con la sustentabilidad ambiental y responsabilidad corporativa incluyendo la planeación, diseño, fabricación, distribución y administración de fin de vida del producto. La Serie Advanced a color se apega a los Lineamientos de Productos Verdes de Sharp en la búsqueda de estos compromisos. Estos lineamientos incluyen diseñar productos que consuman menos energía utilizando materiales reciclados, reducir la cantidad de material utilizado en los productos y empaques, y etiquetar el tipo de materiales utilizados. Sharp también pretende diseñar productos que sean actualizables, así como fáciles de reparar y de desensamblar para reciclarlos.

Los sistemas de documentos Advanced están calificados con ENERGY STAR® y cumplen con RoHS para restringir el uso de sustancias peligrosas. Estos productos también tienen bajos valores TEC. Las impresoras multifuncionales de Sharp están registradas con EPEAT®.



Programa de recolección de cartuchos de tóner

Como parte de nuestro compromiso por ayudar a preservar el medio ambiente, Sharp ofrece a nuestros clientes la recolección gratis de desechos para vertederos destinados a los consumibles de Sharp, incluyendo cartuchos, botellas, contenedores recolectores de tóner y unidades de imagen

Liderazgo ambiental

Como testimonio de nuestro compromiso con el medio ambiente, Sharp ha sido ganador varios años del premio de Excelencia en el Diseño de Productos de Eficiencia Energética de ENERGY STAR. Sharp también ha ganado varias veces el Premio a la Excelencia de SmartWay® que reconoce a las compañías que ahorran energía y reducen las emisiones de gases de efecto de invernadero en la logística y transporte.

Para mayor información acerca del liderazgo ambiental de Sharp, incluyendo datos sobre los productos que ahorran energía, productos electrónicos o reciclaje de tóner.

ESPECIFICACIONES MX-3071/3571/4071/5071/6071

Especificaciones principales

MX-3071/3571/4071/5071/6071 Los modelos base incluyen un controlador multitarea, DSPF de 150 hojas, y sistemas de impresión PCL® 6 y Adobe PostScript® 3™, escaneo en red, dúplex automático, 1 bandeja de papel de 550 hojas y bandeja multipropósito de 100 hojas. Los revalidadores de color y negro están incluidos.

Tipo Sistema de documentos digital multifuncional a color
Pantalla Pantalla inclinable de panel táctil de alta resolución de matriz de puntos a color de 10.1" (medida digitalmente). 1024 x 600 puntos (W-SVGA)
Funciones Copiado, impresión y escaneo en red, archivo de documentos y fax¹

Sistema de copiado Transferencia electrostática en seco/revelador de dos componentes/revelador con cepillo magnético/unidades de imagen OPC /fusión de banda/exposición de LED blanco

Documentos originales Hojas y documentos encuadernados

Tamaño máximo del original 11" x 17"

Tamaño de salida Mínimo 5/8" x 8 1/2", máximo 12" x 18"

Velocidad de copiado 30/35/40/50/60 ppm monocromático/color (8 1/2" x 11")

Copias múltiples Máximo de 9,999 copias

Tiempo de primera copia (en segundos)² Cristal de exposición: BN 4.7, 3.7 (50/60 ppm), color 6.7 / 4.8 (50/60 ppm) DSPF: BN 7.3 / 6.2 (50/60 ppm), color 10.0 / 8.1 (50/60 ppm)

Tiempo de calentamiento (en segundos) 33, 45 (40, 50, 60 ppm) (desde el encendido con el interruptor principal), 20, 31 (40, 50, 60 ppm) (desde oprimir el botón de [Encendido])

Magnificación 25% a 400% en incrementos del 1% (con DSPF de 25%-200%)

Alimentación de originales DSPF de 150 hojas con detección de tamaño del original

Velocidad de escaneo Copiado: hasta 220 ipm (monocromático)/110 ipm (color)
Escaneado: hasta 220 ipm (monocromático/color)

Tamaños originales 5 1/2" x 8 1/2", 8 1/2" x 11", 8 1/2" x 11" R, 8 1/2" x 14", 11" x 17"

Capacidad de papel Estándar: 650 hojas/máximo: 6,300 hojas

Sistema de alimentación de papel Estándar: (1) bandeja de papel de 550 hojas (carta/oficio/tabloide/media carta) o hasta 50 sobres (altura máx.: 25 mm), bandeja multipropósito de 100 hojas (o 20 sobres)
Opcional: bandeja de papel sencillo, doble o triple (550, 1100 o 1650 hojas), bandeja de papel tándem divididas de 2, 100 hojas (carta) + (1) bandeja de papel de 550 hojas (carta/oficio/tabloide/media carta).

Gramajes y tipos de papel Bandejas de papel: papel Bond de 55 gr/m² a papel Cover de 300gr/m²
Bandeja 1: papel Bond de 60-105 gr/m² o sobres Monarch/Com-9.
Bandeja tándem divididas: papel Bond de 60 gr/m² a papel Bond o simple pre impreso, pre perforado, membretado y a color de 105 gr/m².
Bandeja multipropósito: papel Bond desde 60 gr/m² (papel simple), papel Bond de 55 gr/m² (papel delgado), papel Bond de 105 gr/m² a papel Cover de 300gr/m² (papel grueso), papel de pestañas (carta) y sobres Monarch/Com-9. También papel de etiquetas, brillante, reciclado, membretado, pre impreso, pre perforado, a color y película OHP.

Dúplex Copiado e impresión a dos caras automáticos estándar

CPU Multiprocesador de hasta 1.9 GHz

Interfaz Ethernet RJ-45 (Base-T 10/100/1000), USB 2.0: 2 puertos host (frente y atrás), 1 puerto de dispositivo (atrás), red inalámbrica opcional de 802.11 b/g/n

Memoria Estándar de 5 GB de copiado/impresión (compartida)

Unidad de disco duro 500 GB

Resolución de copiado Escaneo: hasta 600 x 600 dpi (monocromático/color)
Salida: hasta 1200 x 1200 dpi (monocromático), hasta 600 x 600 dpi (color)

Modos de color Selección automática del color (ACS), Modo de Color Total, Monocromático (BN)

Control de exposición Modos: automático, texto, texto/foto, texto/foto impresa, foto impresa, foto, mapa, documento de color pálido
Configuraciones: automático o manual de 9 pasos

Medio tono 256 gradaciones/2 niveles (monocromático)

Funciones de copiado Escanear Una Vez-Imprimir Varias Veces, clasificación electrónica, aplido desplazado, Selección Automática del Color (ACS), Selección Automática del Papel (APS), Selección Automática de Magnificación (AMS), Cambio Automático de Bandeja (ATS), inversión de negro/blanco, saltarse hoja en blanco, copiado de libro, división de libro, toma de tarjeta, borrado del centro, centrado, portadas, copiado de páginas duales, borrado de borde, edición de imagen, vista previa de imagen, inserción de páginas, creación de trabajo, programas de trabajo, cambio de margen, imagen de espejo, original de tamaño mezclado, ampliación multipágina, conteo de originales, estilo panfleto, copia de prueba, repetir diseño, reservar copia, copia girada, sello, imagen personalizada de sello, suprimir fondo, copiado de pestañas, inserción de papel de pestañas, copiado tándem, modo de ahorro de tóner, inserciones de transparencias, marca de agua, función de 2-en-1 / 4-en-1 / 8-en-1

Control de cuenta Hasta 1,000 usuarios. Soporta la autenticación del número de usuario a través de dispositivo local, LDAP y Active Directory para el copiado, impresión, escaneo y administración de documentos.

Especificaciones principales (continuación)

Capacidad de la bandeja de salida Bandeja de salida central (principal): 250 hojas (cara abajo)
Separador de Trabajos (bandeja superior): 100 hojas (cara abajo)
Bandeja de salida de lado derecho: 100 hojas (cara abajo)

Servicios de nube soportados Google Cloud Print, Google Drive, Box, OneDrive for Business, SharePoint Online, Dropbox, Office 365, Gmail

Protocolos de red TCP/IP (IPv4, IPv6, IPsec), HTTP/HTTPS, IPP/IPP-SSL, FTP/FTPS, SNMPv3, SMTP/SMT-SSL, POP3/POP3-SSL, LDAP/LDAP-SSL, 802.1x para Windows y Unix.

Seguridad de red y datos Incluye filtración de direcciones de IP/MAC, filtración de protocolos, control de puertos, autenticación de usuarios (local/LDAP/Active Directory), encriptación TLS, soporte de Kerberos

Administración de firmware Memoria Flash ROM con unidad local (USB), capacidad de actualización de red y actualización de firmware 1 a N con SRDM (Administrador de Dispositivo Remoto de Sharp)

Configuración de dispositivo Administración basada en Web con inicio de sesión a nivel de usuario/administrador

Servicio/Funciones Panel Frontal Remoto, acceso remoto a las bitócoras de servicio y conteos de clics

Funciones de accesibilidad Panel frontal inclinable de paro libre, ajuste del sonido de pulsación del teclado y velocidad, tecla cónica, paro libre del alimentador de documentos, programas de trabajos, panel frontal remoto, agarre universal para las bandejas de papel y fin de temporización de inhabilitación de pantalla

Estándares ambientales Programa Internacional de Energy Star Ver. 2.0, RoHS Europeo, Blue Angel (RAL-UZ205)

Fuente de energía Receptáculo de 110-127 V CA, 60 Hz, 15 A

Consumo de energía 1.5 kW o menos

Peso Aprox. 87.1Kg

Dimensiones (mm) Aprox. 616 (ancho) x 660 (largo) x 838 (alto)

Sistema de impresión de red

PDL PCL 6, Adobe PostScript 3 estándar

Resolución 1200 x 1200 dpi

Velocidad de impresión 30/35/40/50/60 páginas por minuto (8 1/2" x 11")

Controladores de impresión Windows® 7, Windows 8.1, Windows 10, Windows Server® 2008, Windows Server 2012, Windows Server 2016, Windows PPD, Mac® OS X® (incluyendo 10.6 a 10.13), todos los PPD de MAC, Unix®, Linux®

Impresión móvil¹ Estructura de impresión de Android (Plugin de Servicio de Impresión de Sharp), Sharpdesk Mobile, Google Cloud Print

Funciones de impresión Autoconfiguración, liberación de impresiones sin servidor, inserciones de capítulos, impresión confidencial, impresión continua, registro de imágenes personalizadas, control de documentos, archivo de documentos, impresión a dos caras, clasificación electrónica, superposición de formas, impresión de patrón oculto, rotación de imagen, impresión multipropósito de trabajos, reimpresión de trabajos, impresión de esquema, cambio de margen, panfleto múltiple, impresión tándem en red, impresión N hacia arriba, aplido desplazado, páginas intercaladas, estilo panfleto, impresión de carteles, impresión de prueba, impresión y envío, impresión de papel de pestañas, impresión de pestañas, inserciones de transparencias, estado de bandeja, inicio de sesión único de autenticación de usuario, marcas de agua, impresión con acercamiento

Impresión directa Tipos de archivo: TIFF, JPEG, PCL, PRN, TXT y PNG. Opcional: PDF, PDF compacto, PDF encriptado, PS, DOCX, XLSX y PPTX.
Métodos: FTP, SMB, página Web, correo electrónico y memoria USB. Los formatos de archivo PDF soportan al Mecanismo de Impresión Encriptado de Adobe.

Fuentes residentes 80 fuentes de contorno (PCL), 139 fuentes (PS)

Interfaz RJ-45 Ethernet 10/100/1000 Base-T, USB 2.0, inalámbrica

Sistemas operativos y ambientes Windows 7, Windows 8, Windows 10, Windows Server 2008, Windows Server 2012, Windows Server 2016, Chrome®, Mac OS X 10.6-0.13, Unix®, Linux, Citrix® y tipos de dispositivos SAP²

Protocolos de impresión LPR, IPP, IPPS, PAP, TCP sin procesar (puerto 9100), FTP, POP3 y HTTP

Sistema de escaneo en red

Modos de escaneo Estándar: color, monocromático, escala de gris

Tamaño máximo del original 11" x 17"

Resolución óptica 600 dpi

Modos de salida 600 dpi, 400 dpi, 300 dpi, 200 dpi, 150 dpi, 100 dpi

Compresión de imágenes Escaneo monocromático: sin comprimir, G3 (MH), G4 (MR/MMR)
Color/escala de gris: JPEG (alto, medio, bajo)
Modo de fax de internet: MH/MMR (opcional)³

Sistema de escaneo de red (continuación)

Formatos de imagen Monocromático: TIFF, PDF, PDF/A, PDF encriptado, XPS, PDF con capacidad de búsqueda, DOCX, XLSX, PPTX, TXT y RTF.
Color/escala de gris: TIFF, JPEG, PDF, PDF/A, PDF compacto, PDF encriptado, XPS, PDF con capacidad de búsqueda, DOCX, XLSX, PPTX, TXT y RTF. Fax por Internet: TIFF-FX, TIFF-F y TIFF-S¹

Destinos de escaneo Correo electrónico, escritorio, FTP, carpeta (SMB), USB, fax por Internet (opcional), fax Super G3 (opcional)

Destinos de una pulsación Hasta 2,000 (destinos de escaneo combinados)

Destinos en grupo Hasta 500

Programas 48 (combinados)

Trabajos máximos Hasta 100

Integración de correo electrónico mejorada Conector de Gmail estándar, conector de Exchange estándar

Software¹ Software de administración de documentos personales Sharpdesk, herramienta de Escáner de Red, Sharpdesk móvil (descarga)

Equipo opcional

MX-DE25N 1 bandeja de papel de 550 hojas/ soporte

MX-DE26N 2 bandejas de papel de 550 hojas/ soporte

MX-DE27N 3 bandejas de papel de 550 hojas/ soporte

MX-DE28N 1 bandeja de papel de 550 hojas + bandeja de papel tándem dividida de 2,100 hojas/ soporte

MX-DE29N 1 bandeja de papel de 550 hojas/ soporte bajo

MX-LC17N Bandeja de gran capacidad de 3,000 hojas (carta, requiere a MX-DE25N/26N/27N/28N)

MX-LT10 Bandeja de alimentación de papel larga

MX-FN27N Acabadora interna de engrapado de 50 hojas

MX-FN28 Acabadora de engrapado de 50 hojas con apilamiento de 1K

MX-FN29 Acabadora de encuadernación en caballete/engrapado de 50 hojas con apilamiento de 1K

MX-FN30 Acabadora de engrapado de 65 hojas con apilamiento de 3K

MX-FN31 Acabadora de encuadernación en caballete/engrapado de 65 hojas con apilamiento de 3K

MX-RB25N Unidad de paso de papel (se requiere para MX-FN28/29/30/31)

MX-PN14B Unidad de perforación de 3 orificios (requiere MX-FN27N)

MX-PN15B Unidad de perforación de 3 orificios (requiere MX-FN28/29)

MX-PN16B Unidad de perforación de 3 orificios (requiere MX-FN30/31)

MX-SCX1 Cartucho de grasas para MX-FN27N/28

AR-SC2 Cartucho de grasas de encuadernación en caballete para MX-FN29

MX-SC11 Cartucho de grasas para MX-FN30/31

MX-SC12 Cartucho de grasas de encuadernación en caballete para MX-FN31

MX-TR19 Bandeja de salida del lado derecho

MX-TR20 Bandeja separadora de trabajos

MX-TU16 Bandeja de salida central

MX-UT10 Mesa de utilidades

MX-FX15 Kit de expansión de fax

MX-FWX1L Kit de fax de internet

MX-PF10 Kit de fuentes de código de barras

AR-SU1 Unidad de estampado (requiere el Cartucho de Estampado AR-SV1)

AR-SV1 Cartucho de Estampado

MX-AMX1 Módulo de integración de aplicaciones

MX-FR62U Kit de seguridad de datos

DVENDFSV Kit de interfaz de proveedor genérico

Suministros

MX-61NTBA Cartucho de tóner negro

MX-61NTCA Cartucho de tóner cian

MX-61NTMA Cartucho de tóner magenta

MX-61NTYA Cartucho de tóner amarillo

MX-60NRA Unidad de imagen

¹ Algunas funciones requieren equipo opcional. Consulte a su distribuidor local.

² Puede variar dependiendo de la configuración del producto, configuraciones de la máquina y condiciones de operación y/o ambientales.



SHARP

SHAR CORPORATION MÉXICO
JAIME BALMES 8, LOS MORALES POLANCO
CDMX www.sharp.com.mx

El diseño y especificaciones están sujetos a cambio sin previo aviso. Sharp, Sharp OSA, Sharpdesk, My Sharp y todas las marcas registradas relacionadas son marcas o marcas registradas de Sharp Corporation y/o sus compañías afiliadas. Microsoft Office 365, Active Directory, Windows, Windows Server, Excel, PowerPoint, OneDrive y SharePoint son marcas o marcas registradas de Microsoft Corporation. Android, Chrome, Gmail, Google Drive, Google Cloud Print y Chromebook son marcas registradas de Google LLC. Adobe, el logo de Adobe, PostScript y PostScript 3 son marcas o marcas registradas de Adobe en los Estados Unidos y/u otros países. DirectOffice de Qualcomm es un producto de Qualcomm Technologies, Inc. y/o sus subsidiarias. Qualcomm es una marca registrada de Qualcomm Incorporated, registrada en los Estados Unidos y otros países. DirectOffice es una marca registrada de CSR Imaging US, LP, registrada en los Estados Unidos y otros países, y se utiliza con permiso. Amazon, Alexa, y todos los logos relacionados y marcas en movimiento son marcas registradas de Amazon.com, Inc. o sus compañías afiliadas. Todas las otras marcas registradas son propiedad de sus respectivos dueños.